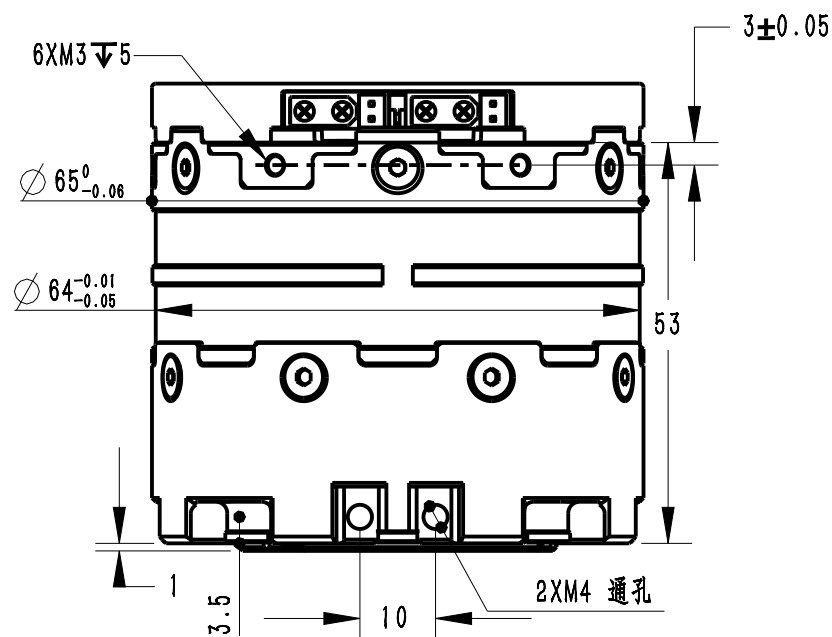
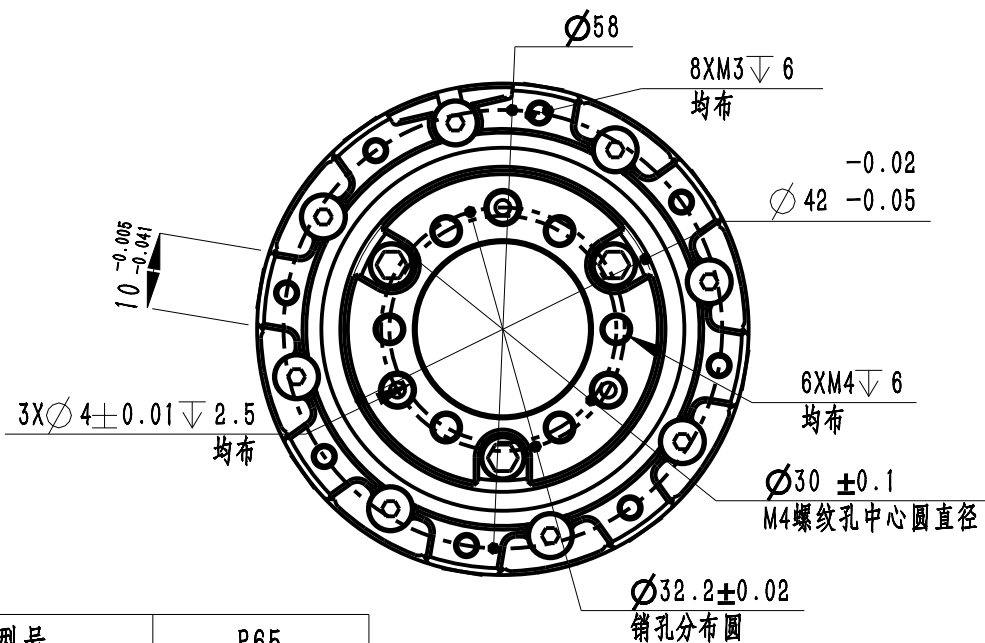


物料编码

环保要求

RoHS2.0+REACH



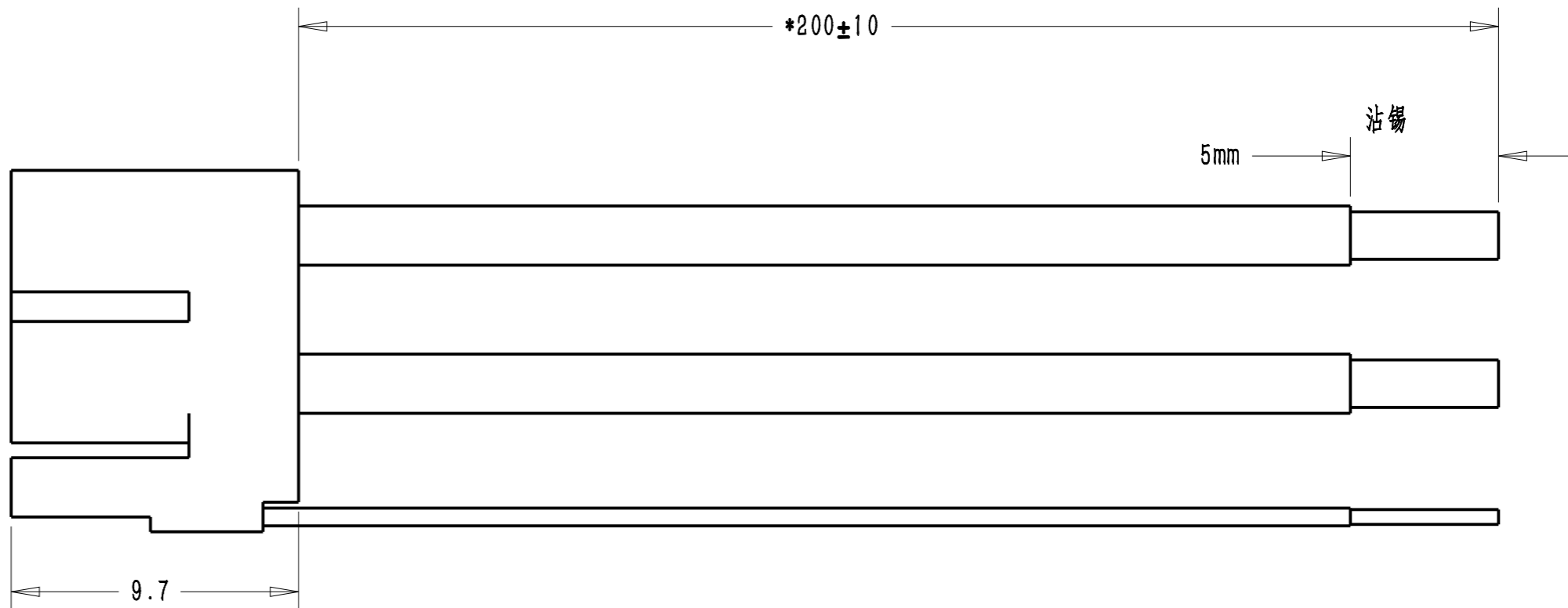
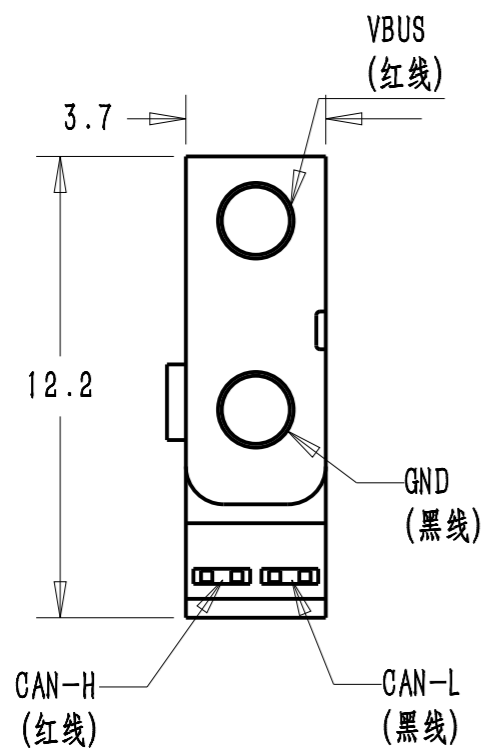
型号	P65
额定扭矩(Nm)	12
峰值扭矩(Nm)	45
最大空载转速(rpm)	300
最大负载转速(rpm)	280
质量(g)	562
背隙(arcmin)	≤20
减速机类型	行星减速
减速比	17
防护等级	IP54
工作电压(V)	24-60(48)
通讯类型	CANFD

						材	料			名	称	P65_外形图
						重	量	562g		图	号	
						数	量	1:1		型	号	
						比	例			物	料	编
						版	次			智身科技		
标记	处数	分区	变更单	签名	日期							
		设计			11-Apr-2026							
		审核			11-Apr-2026							
		标准			11-Apr-2026							
		批准			11-Apr-2026							

物料编码

环保要求

RoHS2.0+REACH



技术要求:

1、电气特性: 必须100%做短路、开路测试

2、电气测试条件:

1) 导通阻抗: 3Ω(MAX)

2) 绝缘阻抗: DC250V, 5MΩ(MIN)

3) 电压: DC300V, 0.5mA(MAX)

3、标注\*尺寸为重点管控尺寸。

4、本产品使用原物料及制成须符合ROHS2.0要求

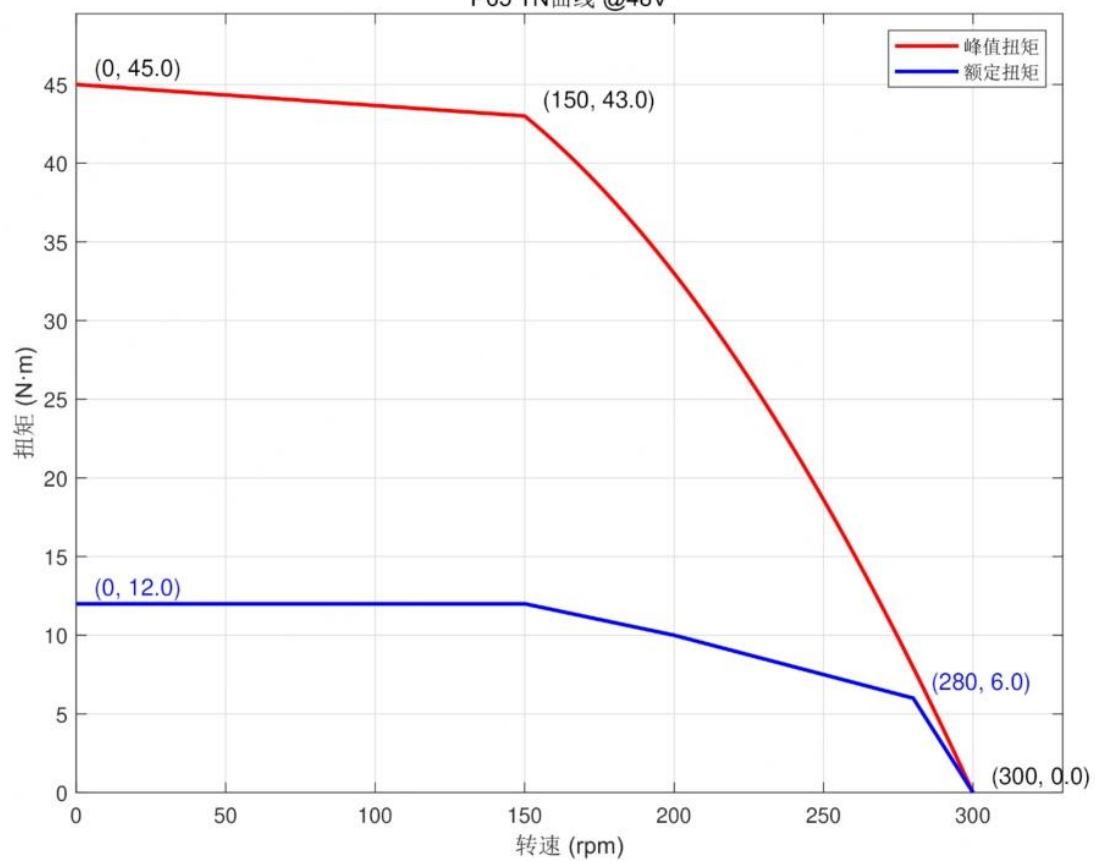
5、拉力标准: 26AWG≥20N

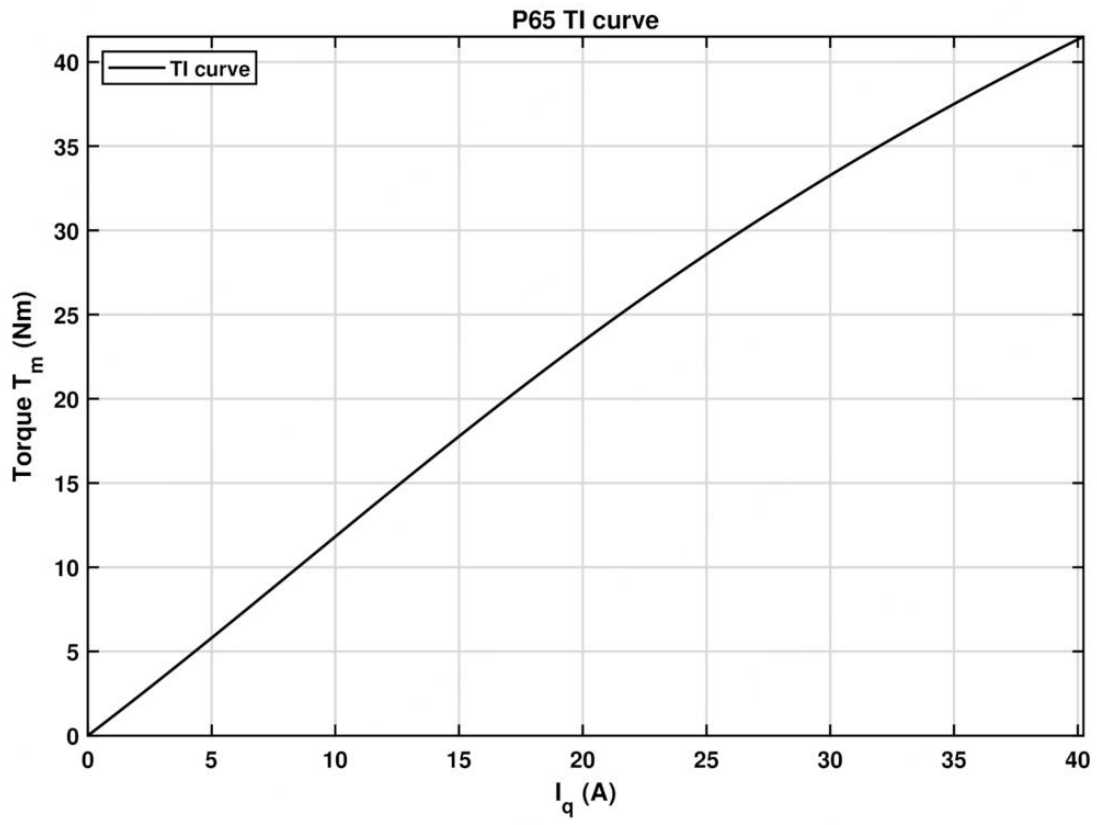
2	信号线	UL10064 26AWG
1	电源线	UL3135 18AWG 硅胶线
项目	品名	规格

材料	名称	P65_单独测试线
重量	图号	
数量	型号	
比例	物料编号	
版次		
标记	处数	分区
		变更单
		签名
		日期
	设计	06-Feb-2026
	审核	06-Feb-2026
	标准	06-Feb-2026
	批准	06-Feb-2026



P65 TN曲线 @48V





P65 效率图@48V

